



EIZO - IP ŘEŠENÍ

Dekódovací řešení IP společnosti EIZO umožňují připojení k bezpečnostním a sledovacím kamerám bez počítače. Díky svým jedinečným funkcím optimalizují video dohled v bezpečnostních dispečincích a centrech dálkového řízení. Lze je ideálně integrovat do vaší stávající bezpečnostní platformy nebo do vašeho stávajícího systému pro správu videa (VMS). Jsou vhodná pro nepřetržitý provoz a vyznačují se vysokou spolehlivostí.

Přehled výhod

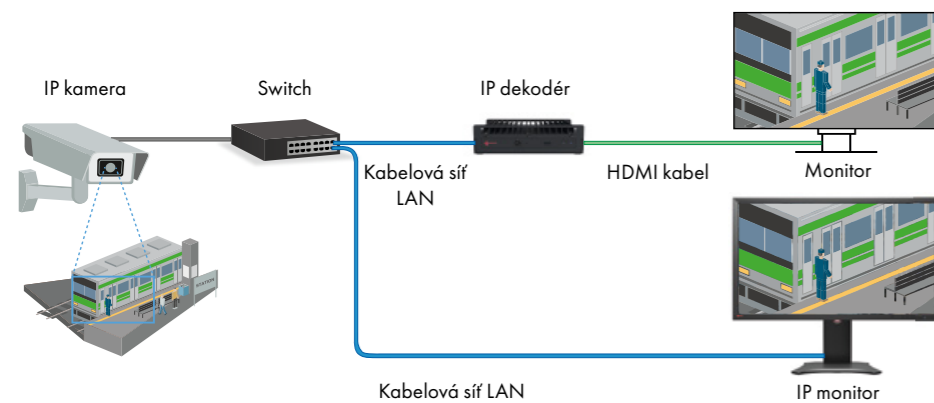
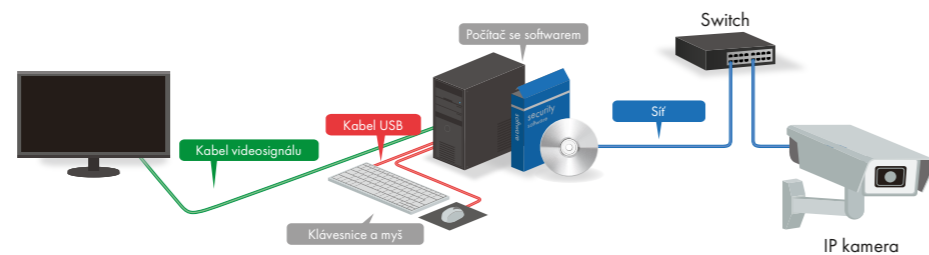
- ✓ Připojení k IP kamerovému systému bez počítače
- ✓ Ideální pro použití v monitorových stěnách, instalacích s velkými obrazovkami a vysokým rozlišením, živých přenosech v podnicích, budovách venkovních prostorách, podzemních parkovištích při kontrole přístupu a ve výrobě
- ✓ Vysoká spolehlivost a dlouhá životnost výrobků
- ✓ Nízké celkové náklady na vlastnictví (TCO) díky bezúdržbovému provozu bez antivirových programů, bezpečnostních aktualizací, údržby operačního systému či licencování
- ✓ Vhodné pro nepřetržitý provoz sedm dní v týdnu (provoz 24/7)
- ✓ Ideální i pro citlivé infrastruktury díky jednoduché instalaci s menším počtem kabelů a hardwaru

SYSTÉMY S DEKODÉRY IP S JEDNODUCHOU INSTALACÍ A PROVOZEM BEZ POČÍTAČE

U kamerového dohledu je využívání počítačů často nežádoucí, neekonomické či z prostorových důvodů dokonce nemožné. Právě pro tyto případy nabízí EIZO různé výrobky vyhovující nejrůznějším požadavkům. Od úplných systémů s monitory vybavenými dekodéry IP až po mimořádně flexibilní samostatné dekodéry, jež lze kombinovat téměř s jakýmkoliv monitory o nejrůznějších úhlopříčkách a rozlišeních až do 4K UHD.

Příklad obvyklé instalace

Přenos videosignálu z dohledové IP kamery na monitor byl až dosud poměrně komplikovaný. Pro zobrazení záběrů z IP kamery byl nezbytný počítač s patřičným softwarem a příslušenstvím. S tím se pojily dodatečné náklady na softwarové licence, antivirovou a datovou ochranu i údržbu systému, k nimž je třeba připočítat ještě nákladný a prostorově náročný hardware vyžadující různá rozhraní.



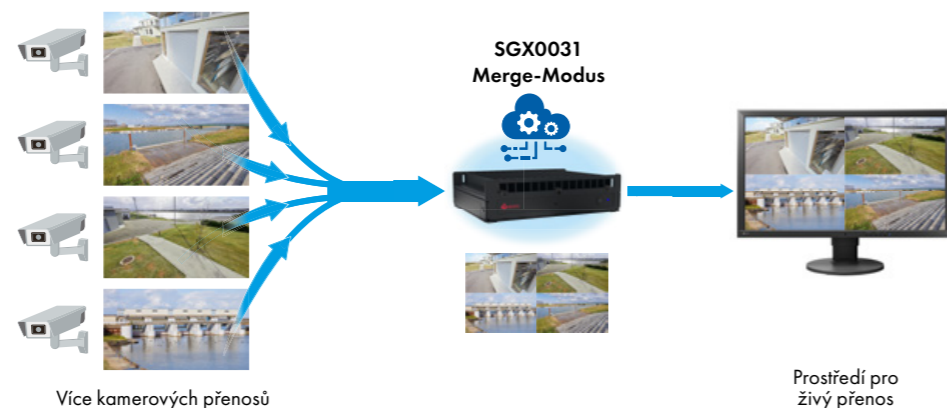
Integrované řešení s produkty

IP dekodérů

Řešení IP dekodérů se připojují přímo k IP kameře nebo přepínači přes síť LAN a umožňují tak okamžité streamování videa pro monitorování v reálném čase. Ovládání těchto dekodérů probíhá pohodlně přes webové rozhraní nebo API integrované do systému VMS a umožňuje také ovládání IP kamer.

IP video transkodér

Video transkodér SGX0031 přenáší videosignál z IP kamer pro zobrazení v reálném čase. V režimu sloučení se videostreamy z několika IP kamer spojí do jediného videostreamu a přenášejí se s extrémně nízkou latencí. Protokoly RTSP a SRT zajišťují stabilní přenos i při omezené šířce pásma nebo nestabilních sítích. Podpora protokolu RTP umožňuje flexibilní integraci do různých systémových prostředí.



Monitory s IP dekodérem



Integrovaný dekodér v monitoru

IP dekodér



Dekodér lze kombinovat s monitory všech velikostí

IP transkodér



Překódování obrazu a zvuku pro stabilní přenos

IDEÁLNÍ PRO CITLIVÉ INFRASTRUKTURY

Integrované alarmy přes síť

Řešení dekodování IP podporují vlastní integraci s místními bezpečnostními systémy prostřednictvím webového rozhraní API, které umožňuje reagovat na poplachy po síti. To zahrnuje předdefinované akce, jako je přizpůsobení rozložení, zobrazení zpráv, aktivace zvuku, nastavení kamery, maskování, stav zapnutí a další. Propojení a integrace do pracovního postupu zajišťuje zobrazení nejrelevantnějších informací ve správný čas, aby bylo možné rychle reagovat na situace.

Ochrana osobních údajů a sledování záběrů z kamer

V určitých případech může vyvstat požadavek na přímé zobrazování videosignálů, aniž by bylo přípustné jejich ukládání. Systémy s dekodéry IP umožňují pouze živé zobrazení videa, takže uživatelé nemají vůbec možnost videosignál zachytit či exportovat. Příkladem takových situací jsou mimo jiné nemocnice, věznice, veřejné prostory, pulty v obchodech, recepce a ochrana osob.

NAŠI PARTNEŘI

EIZO spolupracuje s předními výrobci bezpečnostních a dohledových systémů na zajištění technické a funkční kompatibility*. Mimo to vyvíjí společná řešení naplňující individuální potřeby zákazníků.

Partneři fotoaparátů



Partneři VMS



* Nejnovější informace o kompatibilitě naleznete na webových stránkách společnosti EIZO: www.eizo.eu/ip-compatibility.

Monitory s dekodérem IP



Dekodér / transkodér IP



| | fdf2731w-ip | fdf2312w-ip | dx0231-ip | sgx0031 |
|--|--|--|--|---|
| Varianty modelů | Se stojanem, černá | Se stojanem, černá | – | – |
| Displej | | | | |
| Technologie panelu | VA | IPS | – | – |
| Úhlopříčka | 27" / 68,6 cm | 23" / 58 cm | – | – |
| Ideální a doporučené rozlišení | 1920 × 1080 (16:9) | 1920 × 1080 (16:9) | – | – |
| Viditelná plocha (Š × V) | 597,6 × 336,2 mm | 509,2 × 286,4 mm | – | – |
| Rozteč bodů | 0,311 × 0,311 mm | 0,265 × 0,265 mm | – | – |
| Zobrazitelné barvy | 7 mil. barev | 7 mil. barev | – | – |
| Pozorovací úhel (hor., ver., typicky) | 178°, 178° | 178°, 178° | – | – |
| Max. jas (typicky) | 350 cd/m ² | 300 cd/m ² | – | – |
| Max. kontrast (typicky) | 3000:1 | 1000:1 | – | – |
| Reakční doba (typicky) | 12 ms (černá-bílá-černá) | 8 ms (šedá-šedá) | – | – |
| Dekodér IP | | | | |
| Max. počet registrovaných kamer | 48 | 16/48 ² | 48 | 48 |
| Počet paralelních streamů | 32 | 16/32 ² | 32 | 32 |
| Kompatibilní protokoly | ONVIF Profile S, Axis VAPIX, Panasonic/i-Pro, RTSP | ONVIF Profile S, Axis VAPIX, Panasonic/i-Pro, RTSP | ONVIF Profile S, Axis VAPIX, Panasonic/i-Pro, RTSP | ONVIF Profile S, Axis VAPIX, Panasonic/i-Pro, RTSP |
| Komprese videa | H.265, H.264, MJPEG | H.265, H.264, MJPEG | H.265, H.264, MJPEG | H.265, H.264, MJPEG |
| Obrazová propustnost ¹ | 4 streamů: 3840 × 2160 / 20 fps 16 streamů: 1920 × 1080 / 20 fps 32 streamů: 1280 × 720 / 15 fps | 4 streamů: 3840 × 2160 / 20 fps 16 streamů: 1920 × 1080 / 20 fps 32 streamů: 1280 × 720 / 15 fps | 4 streamů: 3840 × 2160 / 20 fps 16 streamů: 1920 × 1080 / 20 fps 32 streamů: 1280 × 720 / 15 fps | 4 streamů: 3840 × 2160 / 20 fps 16 streamů: 1920 × 1080 / 20 fps 32 streamů: 1280 × 720 / 15 fps |
| Max. datový tok | 8192 kbps | 8192 kbps | 8192 kbps | 8192 kbps |
| Celá obrazovka | 1920 × 1080 / 30 fps | 1920 × 1080 / 30 fps | 3840 × 2160 / 20 fps | – |
| Video signály | | | | |
| Vstup signálu | IP kamera / síť: RJ-45 | IP kamera / síť: RJ-45 | IP kamera / síť: RJ-45 | IP kamera / síť: RJ-45 |
| Výstup signálu | – | HDMI | HDMI × 2 | – |
| Max. rozlišení signálu monitoru | – | 1920 × 1080 / 60 Hz | 3840 × 2160 / 60 Hz | – |
| Frekvence digitálního signálu (hor./ver.) | – | HDMI: 31–68 kHz / 49–61 Hz | 31–135 kHz / 49–61 Hz | – |
| Síť | | | | |
| Normy LAN | IEEE802.3ab (1000BASE-T) IEEE802.3u (100BASE-TX) | IEEE802.3ab (1000BASE-T) IEEE802.3u (100BASE-TX) | IEEE802.3ab (1000BASE-T) IEEE802.3u (100BASE-TX) IEEE802.3at Type2 (PoE+) | IEEE802.3ab (1000BASE-T) IEEE802.3u (100BASE-TX) IEEE802.3at Type2 (PoE+) |
| USB | USB 2.0: typ A × 2 | USB 2.0: typ A × 2 | USB 2.0: typ A | – |
| Elektrické údaje | | | | |
| Napájení | AC 100–240 V, 50 / 60 Hz | AC 100–240 V, 50 / 60 Hz | PoE+: 42,5 V–57 V (48 V typ.) Napájecí jednotka (volitelně): DC 12 V ± 10% | PoE+: 42,5 V–57 V (48 V typ.) Napájecí jednotka (volitelně): DC 12 V ± 10% |
| Maximální příkon | 55 W | 49 W | PoE+: 25.5 W Power supply unit (optional): 24 W | PoE+: 25.5 W Power supply unit (optional): 24 W |
| Funkce | | | | |
| Komunikační protokoly | DHCP, DNS, HTTP, HTTPS, LDAP, NTP, RTP, RTSP, SNMP, SRT ² , IEEE802.1X | DHCP, DNS, HTTP, HTTPS, LDAP ² , LDAPS ² , NTP, RTP, RTSP, SNMP, SRT ² , SRT ² , IEEE802.1X ² | DHCP, DNS, HTTP, HTTPS, LDAP, NTP, RTP, RTSP, SNMP, SRT ² , IEEE802.1X | DHCP, DNS, HTTP, HTTPS, LDAP, NTP, RTP, RTSP, SNMP, SRT ² , IEEE802.1X |
| Protokoly streamování | RTP (H.265, H.264, MJPEG, MPEG2-TS), SRT (H.265, H.264) ² , UDP (MPEG2-TS) | RTP (H.265, H.264, MJPEG, MPEG2-TS), SRT (H.265, H.264) ² , SRT (H.265, H.264) ² , UDP (MPEG2-TS) | RTP (H.265, H.264, MJPEG, MPEG2-TS), SRT (H.265, H.264) ² , UDP (MPEG2-TS) | RTP (H.265, H.264, MJPEG, MPEG2-TS), SRT (H.265, H.264) ² , SRT (H.265, H.264) ² , UDP (MPEG2-TS) |
| Vlastnosti | Maskování obrazu, rozšířená reakce na události, živý vzdálený náhled v webovém uživatelském rozhraní ² , otočení obrazovky ² | Maskování obrazu, rozšířená reakce na události, přehrávání záznamů z kamer ² , živý vzdálený náhled v webovém rozhraní ² , otočení obrazovky ² , převzetí služeb při výpadku VMS ² | Maskování obrazu, rozšířená reakce na události, živý vzdálený náhled v webovém uživatelském rozhraní ² , otočení obrazovky ² | – |
| Audio kodek | OPUS, G711, G726, AAC | – | OPUS, G711, G726, AAC | – |
| Audio | 2 × 1 Reproduktor Watt | – | Stereo Klinke, 2 x HDMI | – |
| Podpora VMS | Genetec, Milestone ² , Mobotix ² , Siemens, Qognify ² | Genetec, Milestone ² , Mobotix ² , Siemens, Qognify ² | Genetec, Milestone ² , Mobotix ² , Siemens, Qognify ² | – |
| Rozměry a hmotnost | | | | |
| Rozměry (Š × V × H) | 643 × 531,5 × 205 mm | 547,2 × 411,3 × 157 mm | 165 mm × 44,2 mm × 130 mm | 165 mm × 44,2 mm × 130 mm |
| Rozměry bez stojanu (Š × V × H) | 634 × 376 × 60,5 mm | 547,2 × 324,4 × 59,5 mm | – | – |
| Hmotnost/z stojanu | 7,4 kg / 5,5 kg | 6,6 kg / 4,2 kg | 720 g / – | 720 g / – |
| Sklápění a otočení dopředu/ dozadu/na výšku | 0° / 30° / 90° | 0° / 30° / – | – | – |
| Upevnění VESA | 100 × 100 mm | 100 × 100 mm | – | – |
| Provozní podmínky | | | | |
| Rozsah provozních teplot | 0–40 °C | 0–40 °C | 0–40 °C | 0–40 °C |
| Vzdušná vlhkost (rel., nekondenzující) | 20–80% | 20–80% | 20–80% | 20–80% |
| Příbalené příslušenství | Napájecí kabel, průvodce nastavením, manuál ke stažení | Napájecí kabel, průvodce nastavením, manuál ke stažení | Kabel HDMI (0,5 m), průvodce nastavením, manuál ke stažení | Průvodce nastavením, manuál ke stažení |
| Volitelné příslušenství | – | – | VESA distanční deska VOP-01, VESA montážní deska VESAMP100, napájecí zdroj DVAC-01 | VESA distanční deska VOP-01, VESA montážní deska VESAMP100, napájecí zdroj DVAC-01 |
| Certifikáty a normy (Aktuální informace získáte od firmy EIZO.) | CB, CE, UKCA, cTUVus, FCC-A, CAN ICES-3 (A), TUV/S, PSE, VCCIA, RCM, RoHS, WEEE, CCC, China RoHS | CB, CE, UKCA, cTUVus, FCC-A, CAN ICES-3 (A), TUV/S, PSE, VCCIA, RCM, RoHS, WEEE, CCC, China RoHS | CB, CE, UKCA, cTUVus, FCC-A, CAN ICES-3 (A), VCCI-A, RCM, RoHS, WEEE | CB, CE, UKCA, cTUVus, FCC-A, CAN ICES-3 (A), VCCI-A, RCM, RoHS, WEEE |
| Záruka | 2 roky (provoz 24/7) | 2 roky (provoz 24/7) | 2 roky (provoz 24/7) | 2 roky (provoz 24/7) |

¹ Výkon závisí na rozlišení a počtu zobrazovaných streamů.
² Technologie použitou při výrobě panelů LCD souvisí možnost výskytu omezeného počtu chybějících nebo blikajících pixelů.

² Poskytováno ve volitelné licenci Enterprise.

Všechna jména výrobků jsou ochrannými známkami nebo registrovanými ochrannými známkami společnosti EIZO Corporation v Japonsku a v dalších zemích, resp. příslušných vlastníků. Najděte své místní prodejní partnery nebo kontaktní osoby společnosti EIZO: eizo.eu/contact

Copyright © 2026 EIZO Europe GmbH, Belgrader Str. 2, 41069 Mönchengladbach, Německo.
Právo na změny a tiskové chyby vyhrazeno. Stav: 04/2026

